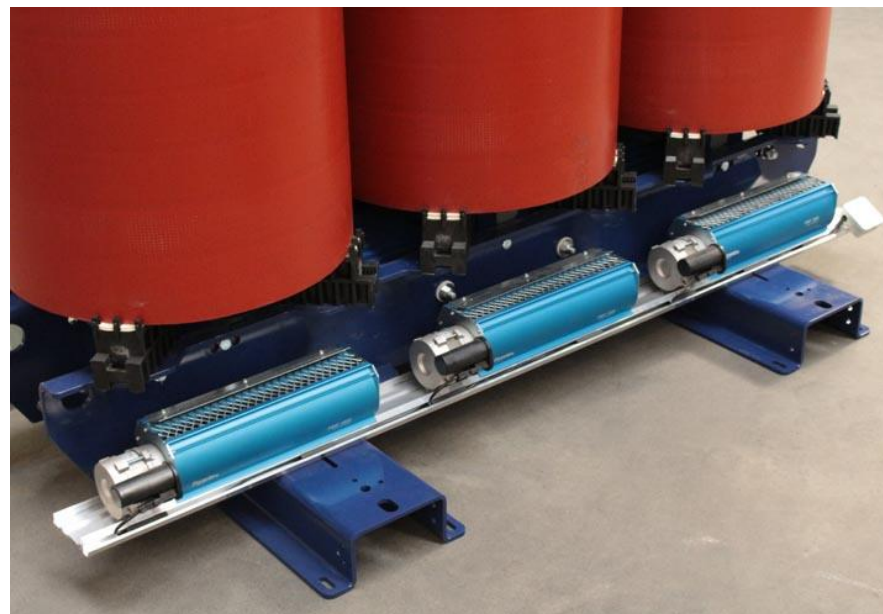
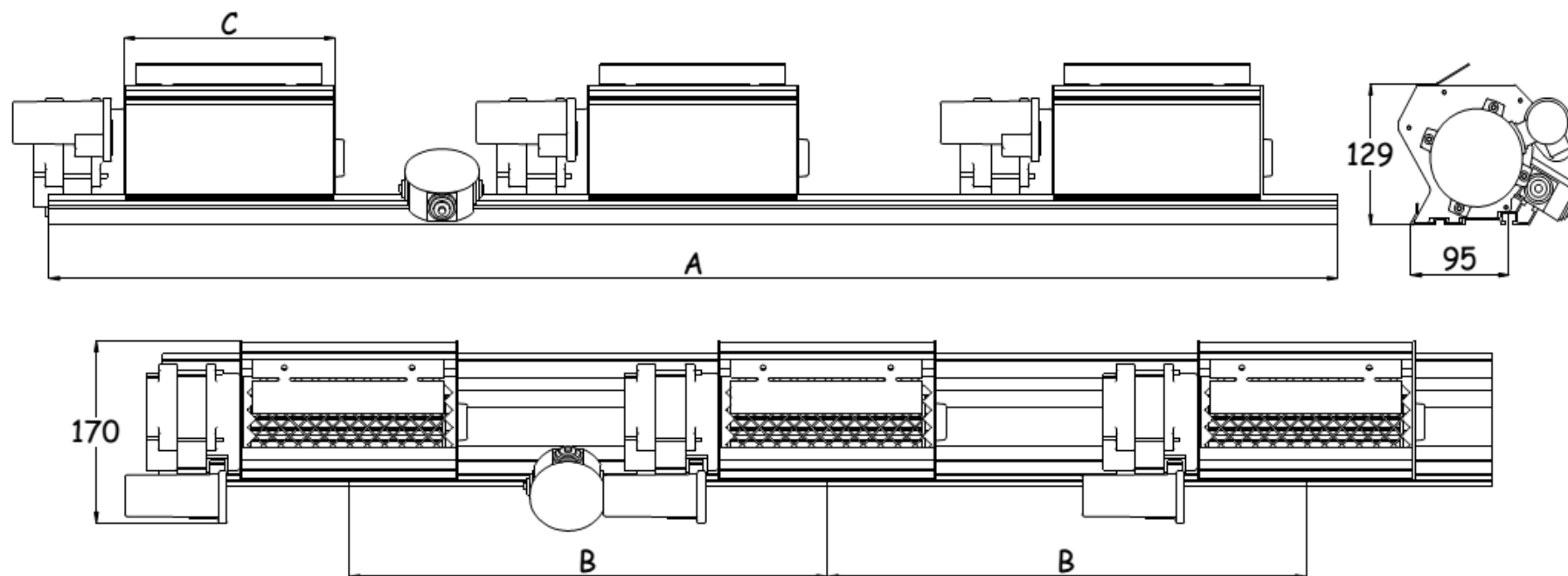


Sistemas de refrigeración forzada: Parámetros técnicos

Los sistemas de refrigeración forzada de Power están especialmente diseñados para la protección de sobrecalentamiento y aumento a corto plazo en la capacidad de los transformadores encapsulados en resina y de tipo seco. Gracias al diseño mejorado de los sistemas de refrigeración forzada, la ganancia de potencia de un transformador puede alcanzar hasta 40% de la potencia nominal. Nuestros sistemas de ventilación están disponibles en 4 modelos, que consta de 4 a 12 ventiladores tangenciales y se adaptan para transformadores de 400 hasta 3150 kVA. Los sistemas de refrigeración forzada son completamente ensamblados en nuestra fábrica y son fáciles de instalar en transformadores de diferentes fabricantes.





Tipo de ventilador	Potencia de transformador (kVA)	Capacidad de flujo de aire (m ³ /h)	A (mm)	B (mm)	C (mm)
PWF1200s	400 – 1000	~1200	1230	340-440	225
PWF1200	400 – 1000	~1200	1400	440-550	225
PWF1800	1250 – 2000	~1800	1850	530-720	405
PWF3600	2500 – 3150	~3600	2250	650-720	545