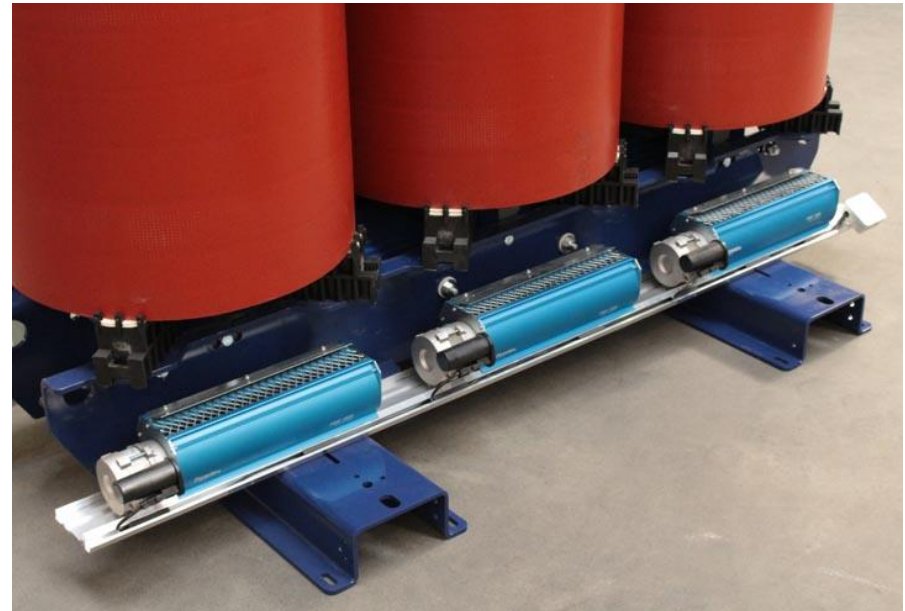
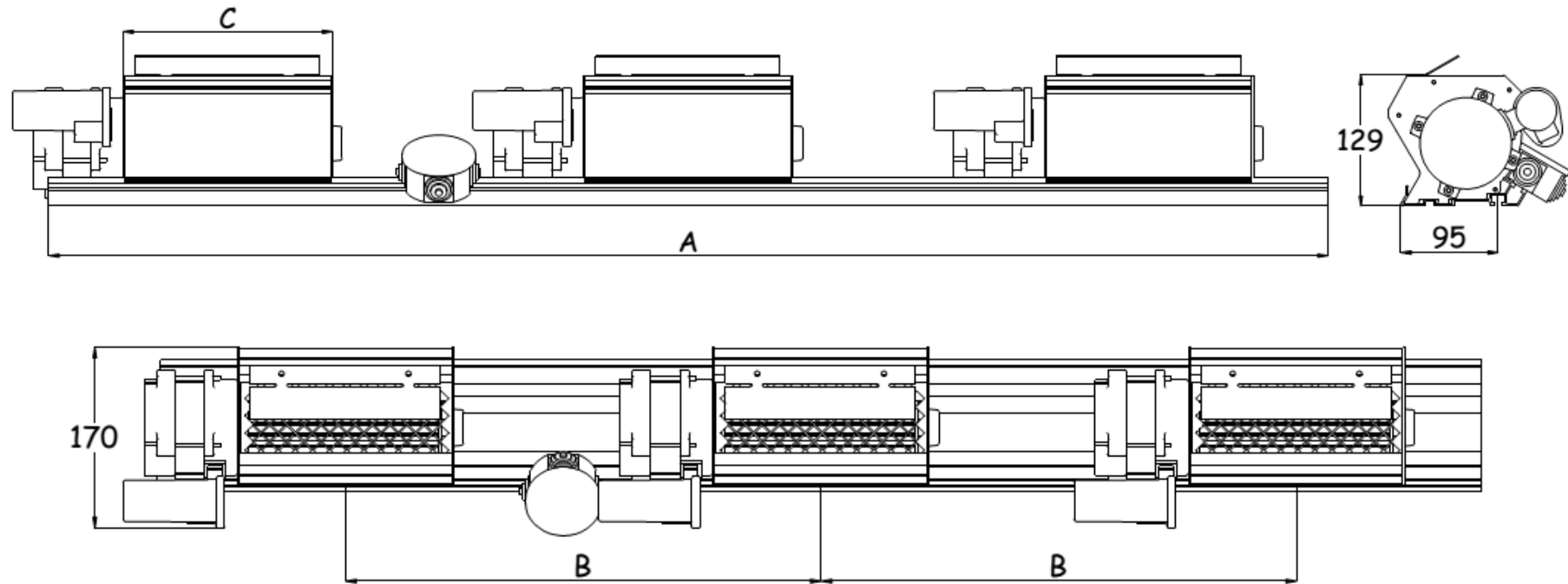


Die Ventilationssysteme: technische Parameter

Die Ventilationssysteme von der Fa. Power sind zum Schutz vor der Überhitzung und zur zeitlich begrenzten Leistungserhöhung der Gießharz- und Trockentransformatoren geeignet. Dank dem verbesserten Design, kann die Leistung bis zu 40% erhöht werden. Die Ventilationssysteme sind in 4 unterschiedlichen Modellen verfügbar, die entsprechend der Trafoleistung (von 400 bis zu 3150 kVA) aus 4 bis 12 Querstromlüfter bestehen und an den Transformatoren verschiedener Hersteller eingesetzt werden können. Die Ventilationssysteme werden komplett in unserem Werk gefertigt und sind einfach zu montieren.





Typ	Trafo-Nennleistung (kVA)	Luftdurchfluß (m³/h)	A (mm)	B (mm)	C (mm)
PWF1200s	400 – 1000	~1200	1250	340-440	225
PWF1200	400 – 1000	~1200	1400	440-550	225
PWF1800	1250 – 2000	~1800	1850	530-720	405
PWF3600	2500 – 3150	~3600	2200	650-720	545